



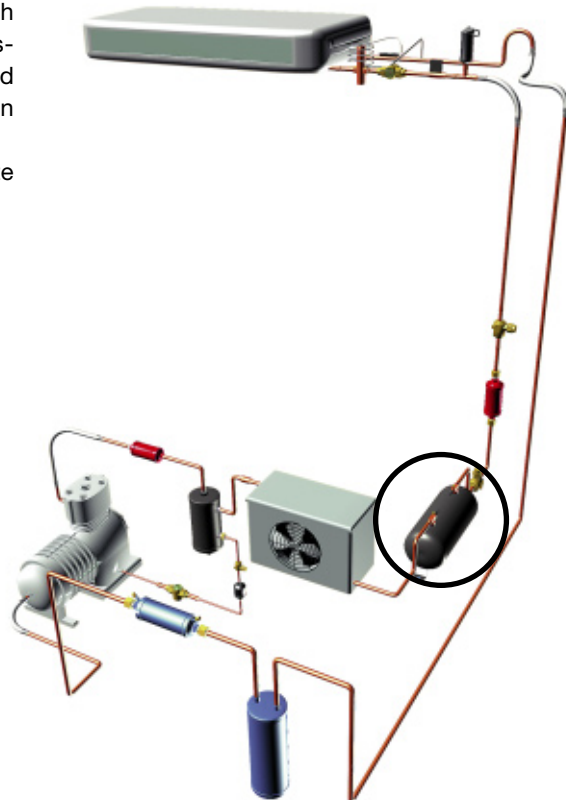
## Flüssigkeitssammler

### → RLHCY (horizontal) / RLVCY (vertikal)

01/10

#### ■ Anwendungen

- Zum Ausgleich der Schwankungen des Kältemittelvolumens in Kälte- und Klimaanlage.
- Diese Volumenschwankungen entstehen zum einen durch die Jahreszeitabhängigen unterschiedlichen Betriebstemperaturen. Zum anderen werden sie durch die Öffnungs- und Schließphasen des Druckminderers verursacht, der den Verdampfer bei Bedarf mit Kälteflüssigkeit versorgt.
- Die Flüssigkeitssammler sollen im Servicefall die gesamte Anlagenfüllmenge aufnehmen.



#### ■ Funktionelle Merkmale

- Die Produkte sind mit FKW, FCKW, CKW kompatibel, sowie mit deren Ölen und dazugehörigen Zusätzen. Sie sind für den Einsatz von ungefährlichen Kältemitteln der Gruppe 2 der PED 97/23/EC konzipiert.
- Die Einstufung der Produkte in EG Kategorien ist gemäß ihres Volumens aus der Tabelle der PED 97/23/EC ersichtlich.
- Die Flüssigkeitssammler werden ausschließlich aus Stahl hergestellt.
- Entsprechend ihres Volumens und ihres Gewichtes sind sie mit robusten Befestigungen ausgestattet.
- Flüssigkeitssammler ab einem Volumen von 9 Liter besitzen ein 3/8" NPT Gewinde für den Einbau von Sicherheitsorganen, wie zum Beispiel Sicherheitsventilen.

#### ■ Produktvorteile CARLY

- Die Flüssigkeitssammler werden vollständig gereinigt und getrocknet geliefert.
- Es bieten sich immer zwei Anschlussmöglichkeiten:
  - zum Bördeln an der Außenseite der Anschlüsse
  - zum Löten an der Innenseite der Anschlüsse.
- Eine breite Palette an Zubehör ist erhältlich:
  - Rotalock Absperrventile, mit Bördel- und Lötanschlüssen,
  - Rotalock Anschlüsse in kleineren Durchmessern erhältlich, mit Bördel- und Lötanschlüssen.
  - Trägerplatten-Kits für Verdichter.
- CARLY konzipiert und stellt Sonderanfertigungen von Flüssigkeitssammlern her, die auf die spezifischen Kundenwünsche zugeschnitten sind.
- GOST zertifiziert.



# Flüssigkeitssammler

## → RLHCY (horizontal) / RLVCY (vertikal)

09/10

### ■ Hinweise

\* Die Flüssigkeitssammler werden hinter der Kondensator eingebaut.

\* Für einen optimalen Betrieb darauf achten, dass die Flüssigkeitssammler Typ RLHCY genau horizontal und Typ

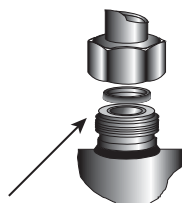
RLVCY genau vertikal montiert werden.

\* Bei der Wahl des Flüssigkeitssammlers ist darauf zu achten, ein Modell mit einem 25 % höheren Gesamtvolumen zu wählen, um eine Reservegasbildung mit

einzuplanen.

\* Allgemeine Montage- und Sicherheitshinweise: siehe Kapitel 115.

Bördelanschluss  
Außen



Lötanschluss Innen



### ■ Technische Merkmale der RLHCY horizontalen Flüssigkeitssammler

CARLY Artikelnummer	Bördel- anschluss Außen UNF zoll	Löt- anschluss Innen zoll	Zeichnung Nr ( <sup>1)</sup> )	Abmessungen (mm)									Nettoge- wicht (kg)
				Ø1	L1	L2	E1	E2	E3	Ø2	L3	Ø3 NPTF (zoll)	
RLHCY 15	3/4	1/4	1	89,0	332	282	210	61,0	/	M10	17,0	/	1,55
RLHCY 25	3/4	3/8	1	121,0	330	285	150	90,0	/	M10	17,0	/	2,95
RLHCY 30	3/4	3/8	1	121,0	366	321	186	90,0	/	M10	17,0	/	3,40
RLHCY 45	3/4	3/8	2	152,4	380	309	145	87,0	/	2 löcher ø 10,5	17,0	/	5,55
RLHCY 60	1	1/2	2	152,4	463	391	228	81,5	/	2 löcher ø 10,5	17,0	/	6,80
RLHCY 75	1	1/2	2	152,4	563	491	328	81,5	/	2 löcher ø 10,5	17,0	/	8,15
RLHCY 90	1	1/2	3	152,4	258	599	436	81,5	192	4 löcher ø 10,5	17,0	3/8	9,40
RLHCY 120	1 1/4	5/8	3	152,4	389	730	567	81,5	192	4 löcher ø 10,5	22,5	3/8	11,80
RLHCY 150	1 1/4	3/4	3	168,3	352	753	582	85,5	200	4 löcher ø 10,5	22,5	3/8	16,00
RLHCY 200	1 1/4	3/4	3	168,3	600	1001	830	85,5	200	4 löcher ø 10,5	22,5	3/8	20,00
RLHCY 250	1 1/4	3/4	3	168,3	750	1249	1078	85,5	200	4 löcher ø 10,5	22,5	3/8	23,00
RLHCY 300	1 1/4	3/4	3	219,1	402	907	691	108,0	220	4 löcher ø 10,5	22,5	3/8	24,25
RLHCY 400	1 1/4	3/4	3	219,1	690	1196	979	108,0	220	4 löcher ø 10,5	22,5	3/8	30,50
RLHCY 500	1 1/4	3/4	3	219,1	800	1485	1268	108,0	220	4 löcher ø 10,5	22,5	3/8	36,50
RLHCY 600	1 1/4	3/4	3	323,9	455	856	559	148,0	320	4 löcher ø 10,5	22,5	3/8	55,50
RLHCY 700	1 1/4	3/4	3	323,9	605	1005	709	148,0	320	4 löcher ø 10,5	22,5	3/8	62,40

(<sup>1)</sup> Siehe Zeichnungen Seite 31.3

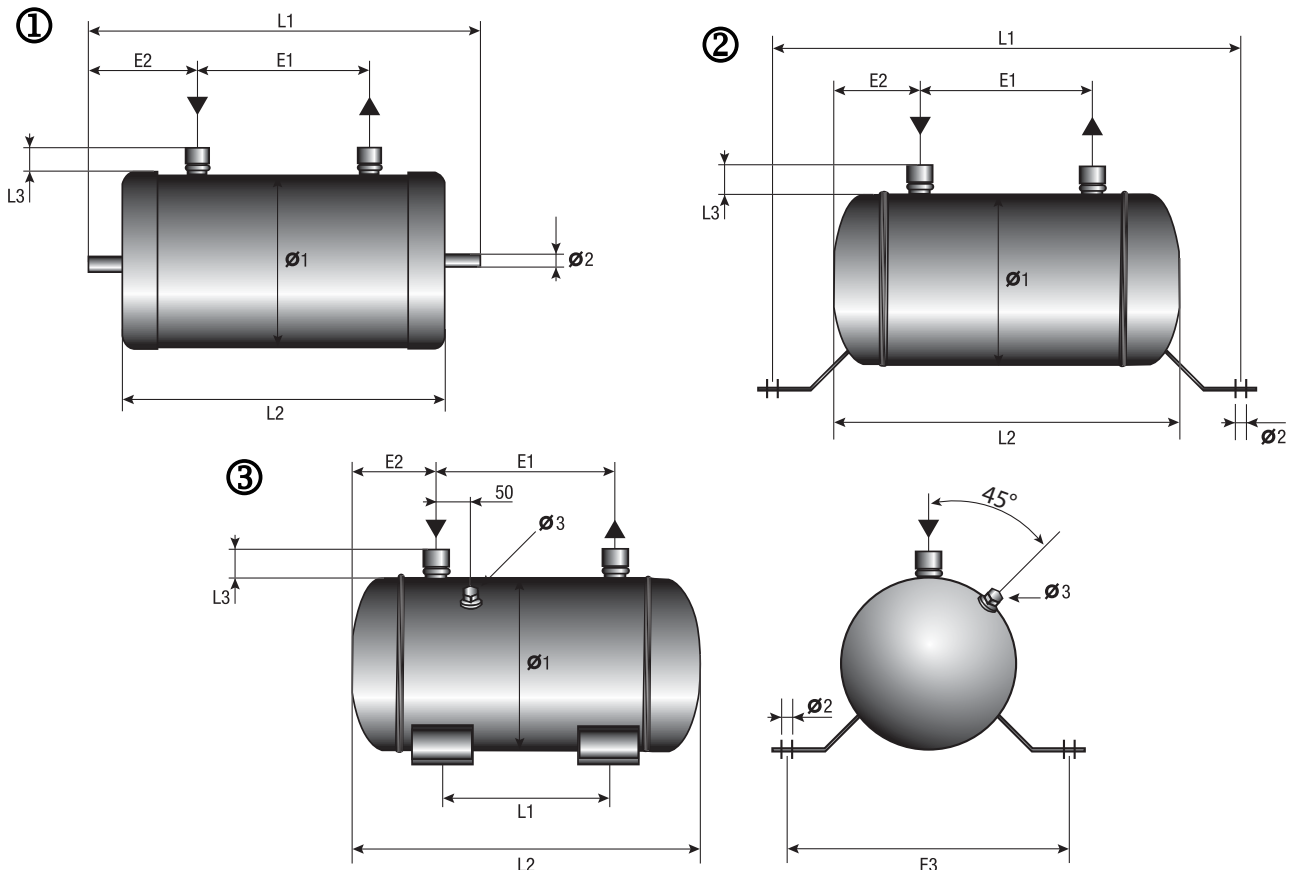


## Flüssigkeitssammler

### → RLHCY (horizontal)

05/10

#### ■ Technische Merkmale



CARLY Artikelnummer	Inhalt	maximaler Betriebsdruck	Betriebsdruck (1)	maximale Betriebstemperatur	minimale Betriebstemperatur	Betriebs- temperatur (1)	EG Kategorie (2)
	V (L)	PS (bar)	PS BT (bar)	TS maxi (°C)	TS mini (°C)	TS BT (°C)	
RLHCY 15	1,5	42,0	10	80	-40	-20	I
RLHCY 25	2,8	31,0	10	80	-40	-20	I
RLHCY 30	3,1	31,0	10	80	-40	-20	I
RLHCY 45	4,5	31,5	10	80	-40	-20	I
RLHCY 60	5,8	31,5	10	80	-40	-20	I
RLHCY 75	7,4	31,5	10	80	-40	-20	II
RLHCY 90	9,2	31,5	10	80	-40	-20	II
RLHCY 120	11,5	31,5	10	80	-40	-20	II
RLHCY 150	15,0	31,5	10	80	-40	-20	II
RLHCY 200	20,0	43,0	10	80	-40	-20	II
RLHCY 250	25,0	31,5	10	80	-40	-20	II
RLHCY 300	30,0	27,5	10	80	-40	-20	II
RLHCY 400	40,0	27,5	/	80	0	/	III
RLHCY 500	50,0	27,5	/	80	0	/	III
RLHCY 600	60,0	27,0	/	80	0	/	III
RLHCY 700	70,0	27,0	/	80	0	/	III

(1) Beschränkung des Betriebsdruckes auf den PS BT Wert, wenn die Betriebstemperatur niedriger als oder gleich dem TS BT Wert ist.

(2) Einstufung nach Volumen, gemäß EG Druckgeräte-Richtlinie 97/23/EG (siehe Kapitel 0 Seite 7).



# Flüssigkeitssammler

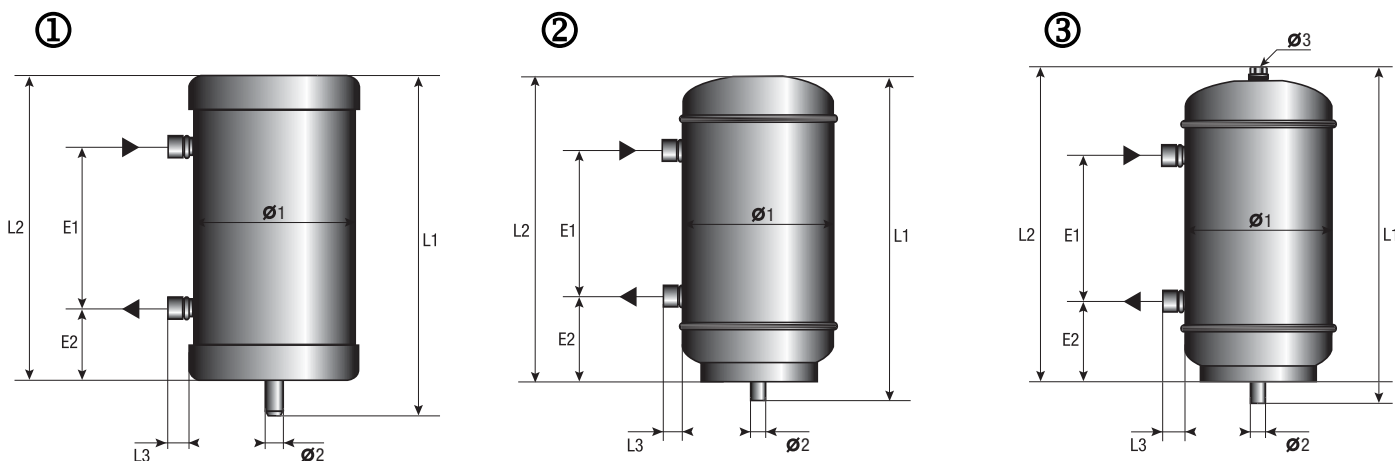
## → RLVCY (vertikal)

01/10

### ■ Technische Merkmale

CARLY Artikelnummer	Bördel- anschluss Außen UNF zoll	Löt- anschluss Innen zoll	Zeichnung Nr (1)	Abmessungen (mm)									Netto- gewicht (kg)
				Ø1	L1	L2	E1	E2	Ø4	Ø2	L3	Ø3 NPTF (zoll)	
RLVCY 09	3/4	1/4	1	89,0	209	184	110	37	/	M10	17,0	/	1,10
RLVCY 15	3/4	1/4	1	89,0	309	284	210	37	/	M10	17,0	/	1,75
RLVCY 20	3/4	1/4	1	101,6	288	266	140	63	/	M10	17,0	/	2,35
RLVCY 25	3/4	3/8	1	121,0	309	284	150	67	/	M10	17,0	/	2,95
RLVCY 30	3/4	3/8	1	121,0	345	320	186	67	/	M10	17,0	/	3,00
RLVCY 40	3/4	3/8	1	121,0	445	420	286	67	/	M10	17,0	/	4,10
RLVCY 45	3/4	3/8	2	152,4	333	311	145	84	/	M12	17,0	/	5,55
RLVCY 60	1	1/2	2	152,4	416	394	228	84	/	M12	17,0	/	6,80
RLVCY 75	1	1/2	2	152,4	516	494	328	84	/	M12	17,0	/	8,15
RLVCY 90	1	1/2	3	168,3	507	487	295	92	/	M12	17,0	3/8	10,00
RLVCY 120	1 1/4	5/8	3	168,3	622	603	410	92	/	M12	22,5	3/8	10,10
RLVCY 150	1 1/4	3/4	4	219,1	563	/	280	151	190	8 löcher ø 10,2	22,5	3/8	16,65
RLVCY 200	1 1/4	3/4	4	219,1	713	/	430	151	190	8 löcher ø 10,2	22,5	3/8	20,15
RLVCY 250	1 1/4	3/4	4	219,1	830	/	547	151	190	8 löcher ø 10,2	22,5	3/8	24,00
RLVCY 300	1 1/4	3/4	4	323,9	534	/	160	205	290	8 langlöcher ø 10,2	22,5	3/8	34,00
RLVCY 400	1 1/4	3/4	4	323,9	670	/	296	205	290	8 langlöcher ø 10,2	22,5	3/8	41,30
RLVCY 500	1 1/4	3/4	4	323,9	802	/	428	205	290	8 langlöcher ø 10,2	22,5	3/8	49,40
RLVCY 600	1 1/4	3/4	4	323,9	934	/	560	205	290	8 langlöcher ø 10,2	22,5	3/8	56,00
RLVCY 700	1 1/4	3/4	4	323,9	1084	/	709	205	290	8 langlöcher ø 10,2	22,5	3/8	63,50

(1) Siehe Zeichnungen Seite 31.5



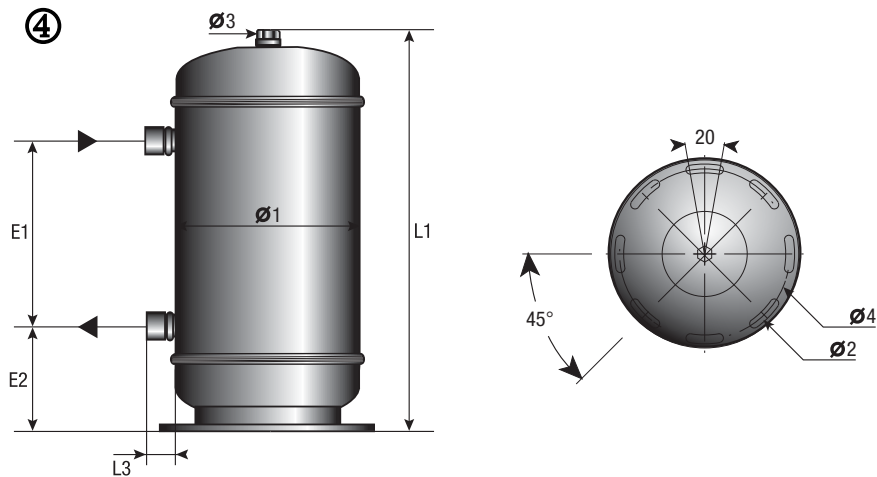


## Flüssigkeitssammler

### → RLVCY (vertikal)

05/10

#### ■ Technische Merkmale



CARLY Artikelnummer	Inhalt V (L)	maximaler Betriebsdruck PS (bar)	Betriebsdruck (1) PS BT (bar)	maximale Betriebstemperatur TS maxi (°C)	minimale Betriebstemperatur TS mini (°C)	Betriebs- temperatur (1) TS BT (°C)	EG Kategorie (2)
RLVCY 09	0,9	42,0	10	80	-40	-20	Art3§3
RLVCY 15	1,5	42,0	10	80	-40	-20	I
RLVCY 20	1,8	43,0	10	80	-40	-20	I
RLVCY 25	2,8	31,0	10	80	-40	-20	I
RLVCY 30	3,1	31,0	10	80	-40	-20	I
RLVCY 40	4,2	31,0	10	80	-40	-20	I
RLVCY 45	4,5	31,5	10	80	-40	-20	I
RLVCY 60	5,8	34,0	10	80	-40	-20	I
RLVCY 75	7,4	31,5	10	80	-40	-20	II
RLVCY 90	9,2	31,5	10	80	-40	-20	II
RLVCY 120	11,5	31,5	10	80	-40	-20	II
RLVCY 150	15,7	27,5	10	80	-40	-20	II
RLVCY 200	20,0	27,5	10	80	-40	-20	II
RLVCY 250	25,0	27,5	10	80	-40	-20	II
RLVCY 300	29,6	27,5	10	80	-40	-20	II
RLVCY 400	40,0	27,0	10	80	-40	-20	II
RLVCY 500	50,0	27,0	/	80	0	/	III
RLVCY 600	60,0	27,0	/	80	0	/	III
RLVCY 700	70,0	27,0	/	80	0	/	III

1) Beschränkung des Betriebsdruckes auf den PS BT Wert, wenn die Betriebstemperatur niedriger als oder gleich dem TS BT Wert ist.

2) Einstufung nach Volumen, gemäß EG Druckgeräte-Richtlinie 97/23/EG (siehe Kapitel 0 Seite 7).



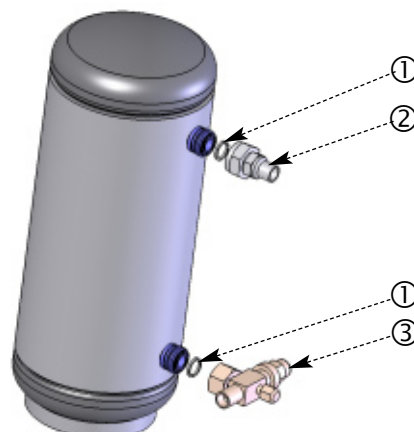
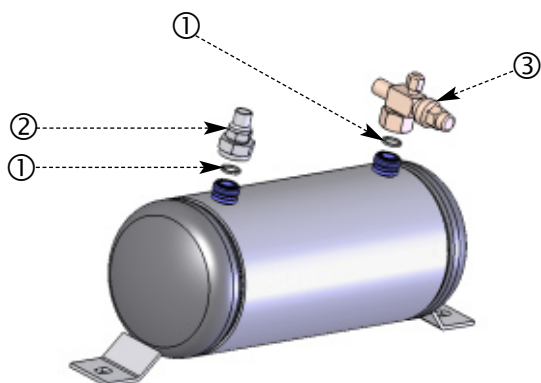
# Flüssigkeitssammler

➔ **RLHCY** (horizontal) / **RLVCY** (vertikal)

01/10

## ■ Ersatzteile

CARLY Artikelnummer	Nummer	Beschreibung	Typ RLHCY / RLVCY	Menge
<b>CY 15580100</b>	1	Flachdichtung für Rotalock-Ventil und Bördelanschluss 1/4" und 3/8"	09 bis 45	1
<b>CY 15580120</b>	1	Flachdichtung für Rotalock-Ventil und Bördelanschluss 5/8", 7/8" und 1" 1/8"	120 bis 700	1
<b>CY 15580140</b>	1	Flachdichtung für Rotalock-Ventil und Bördelanschluss 1/2"	60 bis 90	1
<b>CY 17400000</b>	2	Rotalock 1/4" ODF Anschluss mit Dichtung	09 bis 45	1
<b>CY 17400010</b>	2	Rotalock 3/8" ODF Anschluss mit Dichtung	09 bis 45	1
<b>CY 17400020</b>	2	Rotalock 1/2" ODF Anschluss mit Dichtung	60 bis 90	1
<b>CY 17400035</b>	2	Rotalock 5/8" ODF Anschluss mit Dichtung	120 bis 700	1
<b>CY 17400040</b>	2	Rotalock 7/8" ODF Anschluss mit Dichtung	120 bis 700	1
<b>CY 17400050</b>	2	Rotalock 1" 1/8 ODF Anschluss mit Dichtung	120 bis 700	1
<b>CY 17400100</b>	2	Rotalock 1/4" SAE Anschluss mit Dichtung	09 bis 45	1
<b>CY 17400110</b>	2	Rotalock 3/8" SAE Anschluss mit Dichtung	09 bis 45	1
<b>CY 17400120</b>	2	Rotalock 1/2" SAE Anschluss mit Dichtung	60 bis 90	1
<b>CY 19700080</b>	3	Rotalock 1/4" ODF Ventil mit Dichtung	09 bis 20	1
<b>CY 19700110</b>	3	Rotalock 3/8" ODF Ventil mit Dichtung	25 bis 45	1
<b>CY 19700120</b>	3	Rotalock 1/2" ODF Ventil mit Dichtung	60 bis 90	1
<b>CY 19700135</b>	3	Rotalock 5/8" ODF Ventil mit Dichtung	120 bis 700	1
<b>CY 19700160</b>	3	Rotalock 7/8" ODF Ventil mit Dichtung	120 bis 700	1
<b>CY 19700170</b>	3	Rotalock 1" 1/8 ODF Ventil mit Dichtung	120 bis 700	1
<b>CY 19700090</b>	3	Rotalock 1/4" SAE Ventil mit Dichtung	09 bis 45	1
<b>CY 19700100</b>	3	Rotalock 3/8" SAE Ventil mit Dichtung	09 bis 45	1
<b>CY 19700140</b>	3	Rotalock 1/2" SAE Ventil mit Dichtung	60 bis 90	1





## Flüssigkeitssammler

### → RLHCY (horizontal) / RLVCY (vertikal)

01/10

#### ■ Gewichte und Verpackungen

CARLY Artikelnummer	Einzelgewicht (kg)		Verpackungseinheit	
	mit Verpackung	ohne Verpackung	standart	OEM'S
<b>RLHCY 15</b>	1,90	1,55	1	/
<b>RLHCY 25</b>	3,25	2,95	1	/
<b>RLHCY 30</b>	3,70	3,40	1	/
<b>RLHCY 45</b>	5,95	5,55	1	/
<b>RLHCY 60</b>	7,40	6,80	1	/
<b>RLHCY 75</b>	8,75	8,15	1	/
<b>RLHCY 90</b>	10,00	9,40	1	/
<b>RLHCY 120</b>	12,40	11,80	1	/
<b>RLHCY 150</b>	16,60	16,00	1	/
<b>RLHCY 200</b>	20,60	20,00	1	/
<b>RLHCY 250</b>	25,20	23,00	1	/
<b>RLHCY 300</b>	26,45	24,25	1	/
<b>RLHCY 400</b>	32,70	30,50	1	/
<b>RLHCY 500</b>	38,70	36,50	1	/
<b>RLHCY 600</b>	57,70	55,50	1	/
<b>RLHCY 700</b>	64,60	62,40	1	/

CARLY Artikelnummer	Einzelgewicht (kg)		Verpackungseinheit	
	mit Verpackung	ohne Verpackung	standart	OEM'S
<b>RLVCY 09</b>	1,50	1,10	1	/
<b>RLVCY 15</b>	2,15	1,75	1	15
<b>RLVCY 20</b>	2,75	2,35	1	/
<b>RLVCY 25</b>	3,20	2,95	1	8
<b>RLVCY 30</b>	3,35	3,00	1	/
<b>RLVCY 40</b>	4,20	4,10	1	6
<b>RLVCY 45</b>	5,85	5,55	1	/
<b>RLVCY 60</b>	7,10	6,80	1	/
<b>RLVCY 75</b>	8,50	8,15	1	/
<b>RLVCY 90</b>	10,35	10,00	1	/
<b>RLVCY 120</b>	10,60	10,10	1	/
<b>RLVCY 150</b>	17,15	16,65	1	/
<b>RLVCY 200</b>	20,80	20,15	1	/
<b>RLVCY 250</b>	24,60	24,00	1	/
<b>RLVCY 300</b>	34,80	34,00	1	/
<b>RLVCY 400</b>	42,10	41,30	1	/
<b>RLVCY 500</b>	50,60	49,40	1	/
<b>RLVCY 600</b>	57,20	56,00	1	/
<b>RLVCY 700</b>	64,70	63,50	1	/