



## Ölfilter

### → HCYF-P14 / 140 bar (2030 psig)

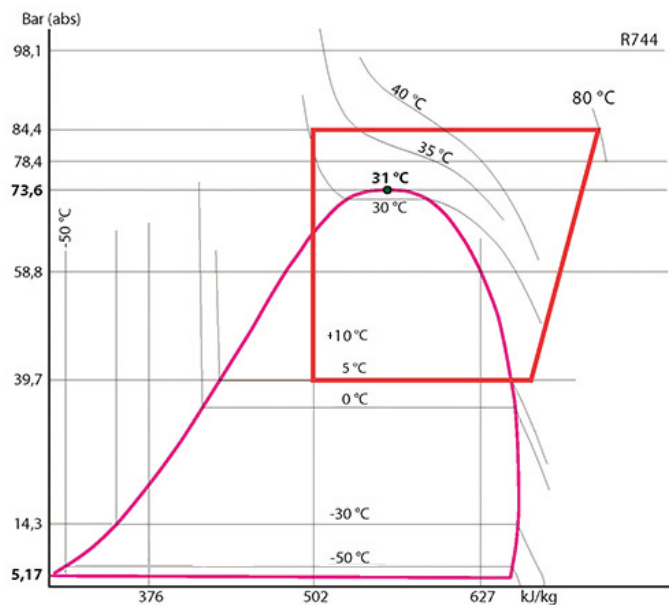
#### ■ Applications

- Filtration des Öles in der Ölrückführung zum Verdichtergehäuse in Kälte- und Klimaanwendungen zum Betrieb in transkritischen CO<sub>2</sub> Hochdrucksystemen.
- Diese Filter sind für ein einwandfreies Arbeiten der Ölspiegelregulatoren verantwortlich und schützen diese als auch die Verdichter vor jeglicher Verunreinigung und dadurch Zerstörung (Metallpartikel, Oxyden, Ölschlamm etc....).



**140 bar**

CO<sub>2</sub> TRANSCRITICAL



#### ■ Funktionelle Merkmale

- Die Produkte sind mit CO<sub>2</sub>, kompatibel, sowie mit deren Ölen und dazugehörigen Zusätzen. Sie sind für den Einsatz von ungefährlichen Kältemitteln der Gruppe 2 der PED 2014/68/EU ausgelegt.
- Die Produktklassifizierung in CE Kategorien geschieht gemäß PED 2014/68/EU Tabelle, entsprechend der volumenbassierenden Auslegung.
- Hermetisch verschweißtes Metallgehäuse, zum Korrosionsschutz lackiert.
- Filtration mittels eines Edelstahlgewebes.
- Effektive filterung bis 5 µ.
- Standardanschluss am Produkt: Bördel SAE und löt ODF.

#### Auf Anfrage auch kundenspezifische Anpassung:

- Spezielle Anschlüsse (O-Ring, ORFS....).
- Edelstahlgehäuse und Verbindungen (Beständig gegen Korrosion und Niedertemperatur).
- Filter mit höherer Filtrationrate.
- Filterfläche ist in Abhängigkeit zur Spezifität der Maschine mehr oder weniger wichtig.

#### ■ Produktvorteile CARLY

- Maximaler Betriebsdruck: bis zu 140 bar mit CO<sub>2</sub> in transkritischen Systemen
- Sehr große Filtrationsfläche bei geringstem Druckverlust.
- Automatisches Bypass-System bei starker Verschmutzung des internen Filters und bei Druckabfall größer als 3 bar. Diese Besonderheit gewährleistet die Schmierung des Verdichters, auch bei zu spätem Filterwechsel.



# Ölfilter

## → HCYF-P14 / 140 bar (2030 psig)

### ■ Warnung

Vor Auswahl oder Installation einer Komponente, bitte das Kapitel 0 der CARLY-Technischen Unterlagen - **WARNUNG** lesen.

### ■ Allgemeine Montagevorschriften

Die Installation einer Komponente in eine Kälteanlage durch eine ausgebildete Person bedarf einiger Vorschriften:

- Einige beziehen sich direkt auf die

Komponente; in diesem Fall sind diese in den nachfolgenden **BESONDERE EMPFEHLUNGEN** definiert;

- Andere sind generell gültig für alle

CARLY Komponenten, diese finden sich im Kapitel 115 der CARLY-Technischen Unterlagen - **ALLGEMEINE MONTAGE-VORSCHRIFTEN**.

### ■ Besondere Empfehlungen zu den Ölfiltern HCYF-P14

- Die Ölfilter sind in die Ölleitung zwischen Ölabscheider und, so nah als möglich, den Ölspiegelregulatoren zu montieren.
- Die Fließrichtung des Öles, angezeigt durch einen Pfeil an dem Filtergehäuse sowie ein Aufkleber "IN" am Eingang, muss unbedingt beachtet werden.
- Die Verschmutzung des Filters muss regelmäßig geprüft werden, um sicherzustellen das die Ölrückführung

ins Kurbelgehäuse des Verdichters gewährleistet ist. Bei erstem Anzeichen von Verschmutzung muss der Filter sofort ausgetauscht werden.

- Die Montage eines Ölschauglas nach dem Ölfilter zur Visualisierung des Ölflusses und der Ölqualität ist empfehlenswert
- HCYF-P14 Ölfilter stellen eine mechanische Filterung von festen Stoffen sicher.

- Sicherstellen das die Verrohrung das Gewicht des Filter ohne Verformung trägt, andernfalls den Filter mittels einer Schelle an einer stabilen Stelle der Installation befestigen.



# Ölfilter

## → HCYF-P14 / 140 bar (2030 psig)

### ■ Besondere Vorsichtsmaßnahmen für Komponenten bei Verwendung mit CO<sub>2</sub> in subkritischen und transkritisch Systemen

- Der maximale Betriebsdruck und die wechselnden Leistungen der Installation müssen bei der Planung berücksichtigt werden um alle Komponenten korrekt auszuwählen.
- Der Druck des Kreislaufes auch bei Stop-Phasen muß ebenso beachtet werden da dieser sehr hoch werden kann, ebenso der Druckausgleich in Abhängigkeit zur Temperatur:
  - Die Planung der Anlage muß diesem Druck standhalten.
  - Berücksichtigung eines "Puffer" Volumens beim Sammeln oder Expandieren (Sammler).
  - Die Installation eines zweiten Kreislaufes mit Ventil oder Magnetventil erlaubt den Flüssigkeitstransfer zum kältesten Punkt oder zum niedrigsten Druckpunkt der Anlage.
  - Einsatz einer kleinen separaten Kühlung, um die Flüssigkeitstemperatur auf einem Druck niedriger als der Betriebsdruck zu halten; das ist bisher die am meist effektivste Lösung, aber mit dem großen Nachteil des Leistungsverlustes (Sicherheitseinrichtung beachten, oder Sicherheitsleistung vorsehen).
- Heißgasabtauung, häufig bei CO<sub>2</sub> Tieftemperaturanwendungen eingesetzt, erzeugen auch hohe Drücke (entsprechend berücksichtigen).
- Die Verwendung eines Filtertrockners **DCY-P14** oder eines Filtertrocknergehäuses **BCY-P14** ausgestattet mit Trocknerkernen **CCY 48 HP** oder **PLATINIUM 48** ist in der Flüssigkeitsleitung unbedingt zu empfehlen. Ernsthafte Probleme können durch die Präsenz von Feuchtigkeit entstehen, wie das Blockieren von Expansionsventilen oder Bildung von Trockeneis, bis hin zu Kohlensäure.
- Bei Einsatz von CO<sub>2</sub> im Tieftemperaturbereich muß eine Isolation der Komponenten zwecks Schutz vor Vereisung vorgesehen werden.
- Es gibt keine Inkompatibilität zwischen CO<sub>2</sub> und den meisten in Kälteanlagen eingesetzten Metallen (Stahl, Kupfer, Messing....).
- Andererseits gibt es eine Unverträglichkeit zwischen CO<sub>2</sub> und Polymeren. Zum Beispiel das Phänomen des Aufquellens und der inneren Zerstörung der Dichtung sind möglich. CARLY Ölfilter HCYF-P14 verwenden keine Polymer-dichtungen in direktem Kontakt zu CO<sub>2</sub>.



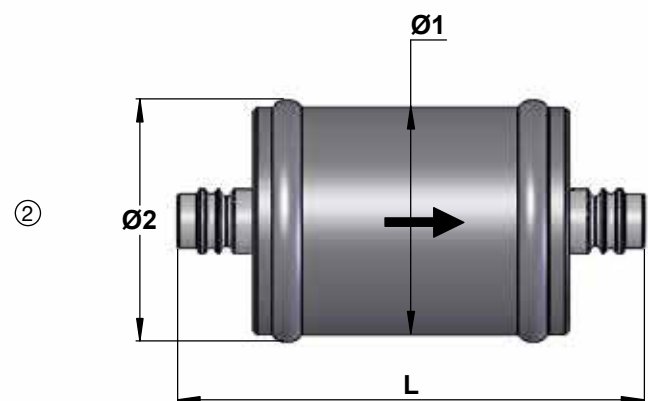
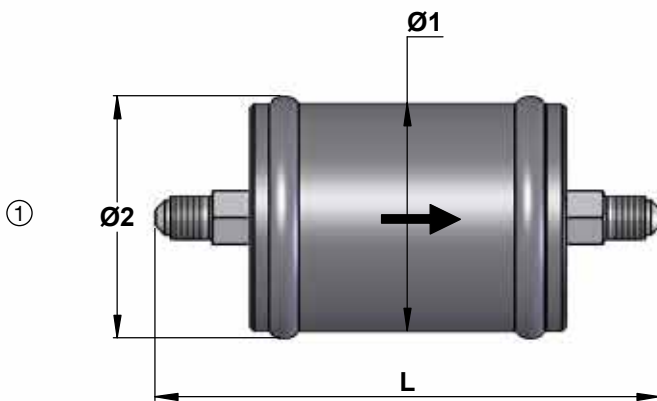
# Ölfilter

## → HCYF-P14 / 140 bar (2030 psig)

### ■ Technische Merkmale

CARLY Artikelnummer	Anschlüsse Zum Bördeln	Anschlüsse Zum Lötén	Lötanschluss	Types Raccords (1)	Anschluss- typ	Filterfläche  cm <sup>2</sup>	Abmessungen mm		
	SAE zoll	ODF zoll	ODF mm	Ø1			Ø2	L	
HCYF-P14 52	1/4			1	1	70	60	64	134
HCYF-P14 52 S/MMS		1/4	6	4	2	70	60	64	124
HCYF-P14 53	3/8			1	1	70	60	64	150
HCYF-P14 53 S/MMS		3/8	10	4	2	70	60	64	124

(1) Verzeichnis «Zeichnungen und Eigenschaften der Anschlüsse» (siehe Kapitel 114 der CARLY-Technischen Unterlagen).



CARLY Artikelnummer	Inhalt	maximaler Betriebsdruck	Betriebsdruck (1)	Maximale Betriebs- temperatur	Minimale Betriebs- temperatur	Betriebs- temperatur (1)	EG Kategorie (2)
	V L	PS bar	PS BT bar	TS maxi °C	TS mini °C	TS BT °C	
HCYF-P14 52	0,11	140	15	120	-40	-30	Art4§3
HCYF-P14 52 S/MMS	0,11	140	15	120	-40	-30	Art4§3
HCYF-P14 53	0,11	140	15	120	-40	-30	Art4§3
HCYF-P14 53 S/MMS	0,11	140	15	120	-40	-30	Art4§3

(1) Beschränkung des Betriebsdruckes auf den PS BT Wert, wenn die Betriebstemperatur niedriger als oder gleich dem TS BT Wert ist.

(2) Einstufung nach Volumen, gemäß EG Druckgeräte-Richtlinie PED 2014/68/EU (siehe Kapitel 0 der CARLY-Technischen Unterlagen).



# Ölfilter

## → HCYF-P14 / 140 bar (2030 psig)

### ■ Gewichte und Verpackungen

CARLY Artikelnummer	Einzelgewicht kg		Verpackung Anzahl der Stücke
	Mit Verpackung	Ohne Verpackung	
HCYF-P14 52	1,20	1,07	1
HCYF-P14 52 S/MMS	1,20	1,07	1
HCYF-P14 53	1,20	1,07	1
HCYF-P14 53 S/MMS	1,20	1,07	1